

# デンタルエックスレイ GX-D1

歯科用X線撮影装置



撮影の位置付けや設定も簡単操作でスピーディ。  
直流方式による高画質な撮影が可能に。



歯科用X線撮影装置

## デンタルエックスレイ GX-D1

### 仕様●

- 整流方式：直流方式
- 焦点の呼び：0.4mm
- 固有透過：1.0mmAl当量(70kV時)
- 付加透過：1.2mmAl当量(70kV時)
- 総透過：2.2mmAl当量(70kV時)
- 漏れエックス線：0.25mGy/h以下
- 管電圧：70kV
- 管電流：2mA
- 照射時間：0.05～1.6秒
- 電源：AC100V 50/60Hz
- 電源入力：400VA
- 重量：48kg
- 電撃に対する保護の形式：クラスI機器
- 電撃に対する保護の程度：B形装着部を持つ機器

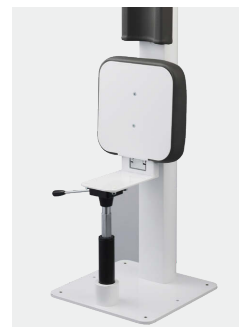
アナログ式口外汎用歯科X線診断装置 デンタルエックスレイ GX-D1  
管理医療機器 特定保守管理医療機器 303AKBZX00102000

### 包装●

本体一式=本体、チェア、X線照射スイッチ



X線照射スイッチ



チェア(跳ね上げ式)

# 撮影部位の設定がよりスムーズに、短時間で最適な高画質を取得。

## シンプル操作でスピーディな撮影

撮影部位のイラストを選択することで照射条件を設定。コーン角度も視覚化された最新のコントロールパネルを搭載しています。照射条件は、30段階の細やかな照射時間で調整可能です。

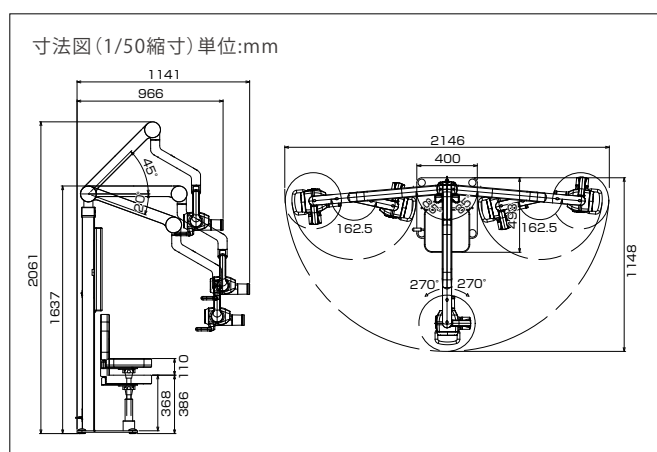


## 撮影媒体に応じて最適な画像が取得可能

プリセットされた撮影条件を選択するだけで撮影媒体（センサ/IP:イメージングプレート/フィルム）の撮影に対応しています。



成人：下顎大白歯 ※上記は各部位の撮影条件例です。



## より正確な位置付けが可能

照射部位の中心位置を示すLEDガイドを搭載しています。

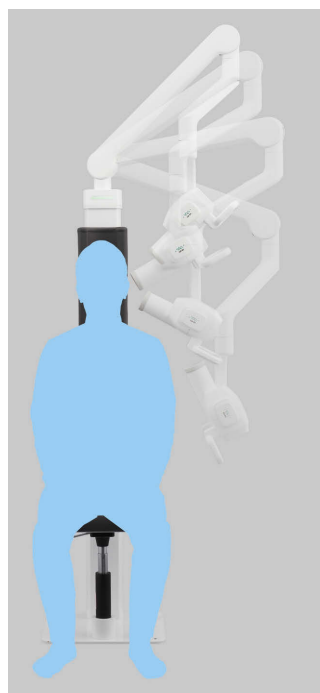


イメージ



## 上下顎、前歯から臼歯まで位置付けがスムーズ

狭い空間でも可動域が広く、フレキシブルな動きが可能なバランスアームを採用しています。



撮影時の可動域



前歯部撮影時の可動域



位置付けがしやすいハンドル付のX線チューブヘッド

※掲載情報と参考データは2024年9月現在のものです。  
 ※製品の仕様および外観は改良のため予告なく変更することがありますので、ご了承ください。  
 ※X線写真は印刷によるディテールの低下をご了承ください。またイメージの一例です。  
 ※色調は印刷のため現品と若干異なることがあります。

ご使用に際しては、必ず製品の電子添文をお読みください。

発売元 **株式会社 ジーシー** / 製造販売元 **株式会社 ジーシー**  
 東京都文京区本郷3丁目2番14号 東京都板橋区蓮沼町76番1号

カスタマーサービスセンター  
 お客様窓口 ☎0120-416480  
 受付時間9:00a.m.~5:00p.m.(土曜日、日曜日、祝日を除く)  
<https://www.gc.dental/japan/>

支店  
 ●東京(03)3813-5751 ●大阪(06)4790-7333  
 営業所  
 ●北海道(011)729-2130 ●名古屋(052)757-5722  
 ●東北(022)207-3370 ●九州(092)441-1286

iPhoneもAndroidも



ジーシー  
 公式アプリ



どちらもコチラのQRでOK!  
 推奨OSバージョンはiOS:14.0以上、Android:10.0以上です。