

バキュークレーブ® 118 バキュークレーブ® 318 Prime

高圧蒸気滅菌器

世界で多くの歯科医院が
採用している MELAG 製品から
クラス B の次世代型滅菌器が新登場



クラス
B

MELAG
competence in hygiene

Vacuclave® 118
Vacuclave® 318 Prime



クラスBの高圧蒸気滅菌器が 普及する時代に 次世代モデル2機種が新登場

汚染器材の「洗浄・消毒・滅菌・管理」に必要とされる製品をトータルで提供するドイツのメーカー MELAGから、クラスBに分類される次世代の高圧蒸気滅菌器「Pro Line: バキュクレーブ® 118」「Prime Line: バキュクレーブ® 318 Prime」が新登場。診療にともなう汚染器材の再生処理(滅菌工程)に最適な1台がお選びいただけます。

NEW **Vacuclave® 118**
Vacuclave® 318 Prime



次世代クラスB滅菌器の
詳しい情報はこちら

複雑な中空構造の器材内部まで滅菌する「クラスB」

滅菌前および乾燥時に真空状態を作り出す「プレポストバキューム方式」の採用により、タービンやコントラなど複雑な中空構造の器材でも、内部まで蒸気を行き渡らせ滅菌できます。スタッフや患者さんを感染から護ることができます。



ヨーロッパ規格
EN13060に適合



■ バキュクレーブ®118 / バキュクレーブ®318 Prime



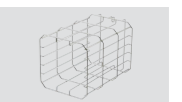
バキュクレーブ® 118自動給排水一式(メラデム付)
包装●一式
バキュクレーブ® 118自動給排水一式(メラデム別)
包装●一式
バキュクレーブ® 118一式
包装●一式
※写真はメラデム付です。



バキュクレーブ® 318 Prime自動給排水一式(メラデム付)
包装●一式
バキュクレーブ® 318 Prime自動給排水一式(メラデム別)
包装●一式
バキュクレーブ® 318 Prime一式
包装●一式
※写真はメラデム付です。



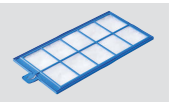
トレイ
トレイマウントA用 5枚



トレイマウントA 1個



トレイリフタ 1個



ダストフィルター
118/318用
包装●1個

【その他の附属品】

- ・排水用ホース
- ・非常時ドア アンロック用レバー 他

■ 追加キット

- 自動給排水追加キット一式
バキュクレーブ® 118/318用
包装●一式
- 自動排水追加キット一式
バキュクレーブ® 118/318用
包装●一式

■ オプション

メラストアシステム



メラストアトレイ100
包装●1個



メラストアボックス100
包装●1個

メラストアトレイ200
包装●1個
※写真はメラストアトレイ100です。

メラストアボックス200
包装●1個
※写真はメラストアボックス100です。

記録・管理・フィルタ



メラコントロール
(インジケータ250枚入)
包装●1個



メラトレースPro 60ヶ月使用ライセンス
※別途、PC、ネットワーク工事が必要になります。(設置時に工事費がかかる場合があります)



メラトレースProの
詳しい情報はこちら



メラプリント80
(ロール紙・インクリボン各1個入)
包装●1個
電源:AC100・240V 50/60Hz

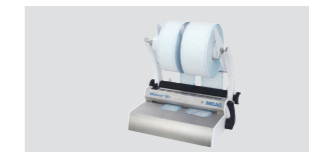
メラプリント60/80 両面ラベル
メラプリント60/80 片面ラベル
包装●各1セット(1000枚6ロール入)=両面ラベル/片面ラベル

メラプリント80 ロール紙
包装●1セット(2ロール入)

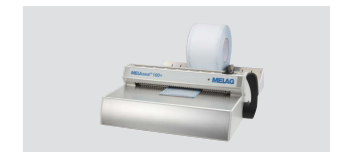


フィルタメラデム40用(2個入)
包装●1セット
※カートリッジは最長6ヶ月使用可能です。
※保管期間:製造から18ヶ月
保管条件:乾燥した涼しい場所(2~20℃)

滅菌バッグ・ヒートシーラー



メラシール100+ スタンドDXタイプ
包装●1個
電源:AC100V
重量:8.9kg(ロールディスペンサー取付時)
本体寸法:幅415mm×奥行330mm×高さ430mm
シーリングシーム幅:10mm
ホイールを回すことでメラフォルロールを必要な長さだけ簡単に引き出すことができます。
※メラフォルロールは製品に含まれておりません。
※シール可能な滅菌バッグの幅は、最大250mmまでです。
※「メラシール100+」スタンドDXタイプは、受注発注のため、ご注文いただいてから納品まで約2ヶ月かかります。



メラシール100+ フラットタイプ
包装●1個
電源:AC100V
重量:7.3kg(ロールディスペンサー取付時)
本体寸法:幅415mm×奥行460mm×高さ150mm
シーリングシーム幅:10mm
※メラフォルロールは製品に含まれておりません。
※シール可能な滅菌バッグの幅は、最大250mmまでです。



メラフォルロールタイプ
包装●1個 長さ200cm
幅5cm 幅7.5cm
幅10cm 幅15cm
幅20cm 幅25cm
※本製品で使用する滅菌バッグは弊社推奨品のみをご使用ください。

メラシール100+ スタンドタイプ
包装●1個
電源:AC100V
重量:7.1kg(ロールディスペンサー取付時)
本体寸法:幅415mm×奥行280mm×高さ370mm
シーリングシーム幅:10mm
※メラフォルロールは製品に含まれておりません。
※シール可能な滅菌バッグの幅は、最大250mmまでです。

ラック・トレイ



縦置きホルダラック メラグ用
包装●1個
※チャンバー内に2段収納可能です。



トレイトレイマウントA用 メラグ用
包装●1枚

操作性と衛生性に優れた 清潔感のあるデザイン

Pro Line
Vacuclave® 118

Prime Line
Vacuclave® 318 Prime



タッチパネル
シンプルなアイコンによりすばや
いアクセスが可能。



USBポート
他のMELAG製品との接続、デー
タの取り出し・管理が可能。



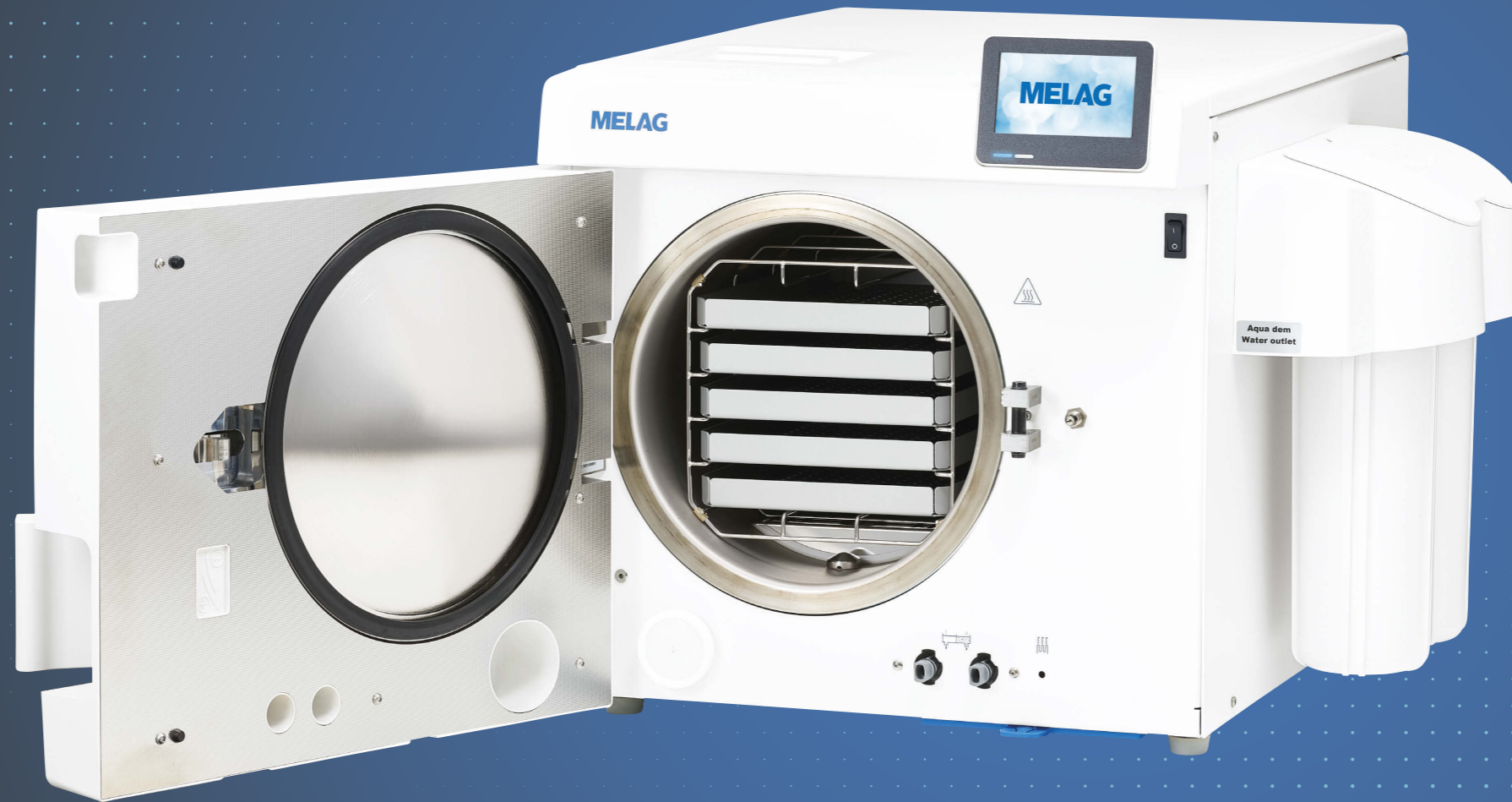
メラテム40
安定した水質を維持する水処
理装置。



タンクカバー
天面タンクカバーは取り外し可
能で給排水タンクの清掃作業
が容易。



冷却システムの高機能化
ダストフィルター等の搭載により
冷却システムを高機能化。真空
ポンプや消耗品等の劣化を抑
制し、保守点検の実施を「2,000
回のプログラムサイクル以内また
は2年以内に1回」に低減。



MELAGシステム

汚染器材の再生処理に必要な不可欠な
「洗浄・消毒・滅菌・管理」に最適な
トータルソリューションを提案し、衛生
的な歯科医院の実現をサポートします。



器材にやさしい乾燥機能 「DRYtelligence™」



乾燥工程時の圧力変化を監視し、乾燥時間を自動でコントロールする機能「DRYtelligence™(ドライテリジェンス)」を搭載。滅菌器がチャンバー内の器材の種類や量、状態に合わせて最適な乾燥時間を設定。加熱時間を調整し器材への影響を最小限に抑えます。

・乾燥工程

118

乾燥時間(20分)

318 Prime
(DRYtelligence™)

乾燥時間

器材の種類・量・状態に応じて
可変する乾燥時間

※上記はユニバーサルプログラムを実施した際の比較図です。
※積載する器材の量・状態によって変化します。



滅菌可能な器材の重量を考慮した「Heavy Duty」



滅菌可能な器材の重量を最大7kgまで対応する滅菌プログラム「HeavyDuty(ヘビーデューティ)」。
器材の重量により滅菌・乾燥工程を考慮し滅菌します。

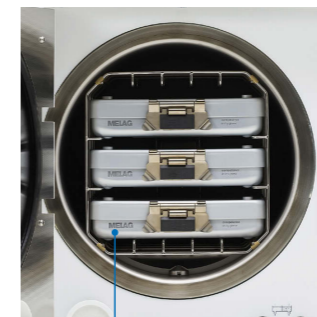
次世代の滅菌バッグのカチ「メラストアシステム」

汚染器材をメラストアトレイに入れてウォッシャー
ディスインフェクターで洗浄。洗浄後はそのままメラス
トアボックスに入れて滅菌をかけることができ、滅菌
バッグを用いずに器材の滅菌・保管が行えます。
メラストアシステムの使用により器材の総重量が5kgを
超える可能性があるため、滅菌プログラム「HeavyDuty
(ヘビーデューティ)」での運用が有効的です。

※バキュクレープ®118でもメラストアシステムは使用可能です。
※メラストアシステムを使用する場合、その重量も含まれます。



メラストアトレイ



メラストアボックス

メラストアトレイ、メラストアボックスは再使用が可能のためECOフレンドリーです。

滅菌の記録・管理に有用な 「メラプリント80」



メラプリント80と直接接続することで滅菌の実施時期・使用期限
などのラベルプリントが可能。ラベルを滅菌後の器材に貼り付け
ることで、滅菌の記録と器材を紐づけることができます。器材の使
用期限が明確になり、管理しやすくなります。また、滅菌ログの印
刷も可能です。



※バキュクレープ®118はメラトレースProを導入することで、メラプリント80での
ラベルプリントが可能です。

Prime Line
Vacuclave® 318 Prime

■ 仕様

バキュレープ® 118

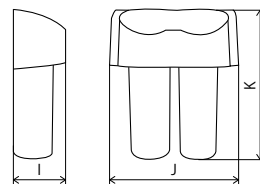
電源:単相AC200V 50/60Hz
 電力:2,100W
 外形寸法:470mm(幅)×640mm(奥行)×
 500mm(高さ)
 滅菌温度:121°C/134°C
 チャンバー内寸:Φ250mm×奥行350mm
 チャンバー容積:16.7L
 給水タンク容量:5.3L
 重量:48kg

バキュレープ® 318 Prime

電源:単相AC200V 50/60Hz
 電力:2,100W
 外形寸法:470mm(幅)×640mm(奥行)×
 500mm(高さ)
 滅菌温度:121°C/134°C
 チャンバー内寸:Φ250mm×奥行350mm
 チャンバー容積:16.7L
 給水タンク容量:5.3L
 重量:48kg

※本器は、2,000回のプログラムサイクル以内または2年以内に1回の保守点検が必要です。詳細はお買い求めのディーラー又は弊社支店・営業所までお問い合わせください。

水処理装置メラデム40

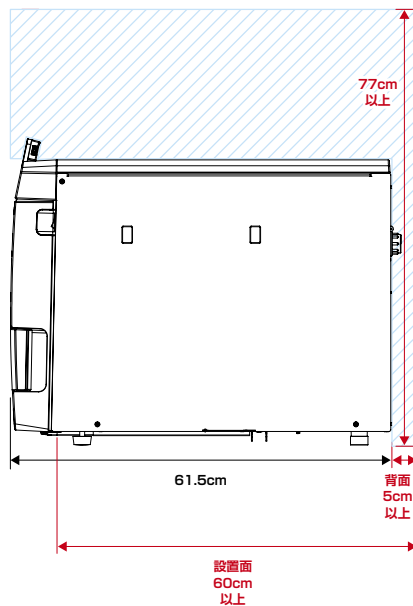
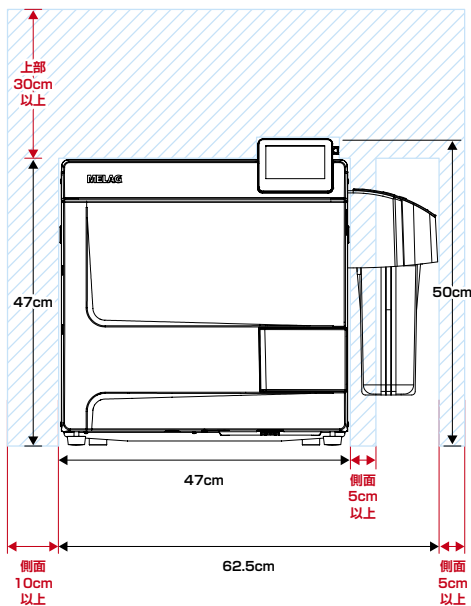


寸法
 I = 15.5cm
 J = 31.5cm
 K = 35cm

※適正水圧1.5bar以上、10bar未満

※メラデム40は本体の左右両側面に取付可能です。

■ 設置要件 ※網掛け部が設置に必要なスペースとなります。



・粉塵やほこりが少なく、熱がこもりにくい通気の良い場所に設置してください。

・左側面10cm以上、右側面5cm以上、背面5cm以上、上部30cm以上(上部に何も無い開放状態が推奨)の空きスペースを確保してください。

・耐荷重70kg以上の水平な幅62cm以上(メラデム40付の場合は77.5cm)・奥行き60cm以上の天板上に設置してください。

ご注意:設置基準が満たされていない場合は故障の原因となります。製品保証、保守サービス加入の対象外となります。



MELAG 社について

1951年ドイツで創業されたMELAG(メラグ)社は、滅菌装置を専門に手掛ける医療用滅菌装置の製造会社。現在、世界110ヶ国、700以上のパートナー(ディーラーや代理店など)と取引を行い、累計70万台以上の装置を販売する、滅菌装置分野での世界トップメーカーです。“滅菌能力を極めること”をコンセプトとするMELAG社の製品は全て、創業以来ドイツ国内(ベルリン)で開発・製造を実施。世界トップクラスの品質と安全をお届けしています。



Quality - made in Germany

小型未包装品用高圧蒸気滅菌器 バキュレープ118/318
 管理医療機器 特定保守管理医療機器 306AKBZX00022000

※掲載の参考データは、2024年11月現在のものです。
 ※製品の仕様および外観は、改良のため予告なく変更することがありますので、ご了承ください。
 ※色調は印刷のため、現品と若干異なることがあります。
 ※ソフトウェア画面はハメ込み合成のため実際とは若干異なります。
 ※会社名、製品名称等は各社の商標または登録商標です。

ご使用に際しては、必ず製品の電子添文をお読みください。

発売元 株式会社 ジーシー / 製造販売元 株式会社 ジーシー / 製造元 メラグ社
 東京都文京区本郷3丁目2番14号 東京都板橋区連沼町76番1号

カスタマーサービスセンター
 お客様窓口 ☎0120-416480
 受付時間9:00a.m.~5:00p.m.(土曜日、日曜日、祝日を除く)
<https://www.gc.dental/japan/>

支店
 ●東京(03)3813-5751 ●大阪(06)4790-7333
 営業所
 ●北海道(011)729-2130 ●名古屋(052)757-5722
 ●東北(022)207-3370 ●九州(092)441-1286

iPhoneもAndroidも



ジーシー
 公式アプリ

どちらもコチラのQRでOK!

推奨OSバージョンはiOS:14.0以上、Android:10.0以上です。

